



**НОВЫЙ GSM
модуль управления**

Модуль управления M36

Функциональность:

- **Управление** предпусковыми подогревателями серии **Thermo Top Evo** по W-Bus (цифровой) шине
- Работа через приложение для мобильных телефонов или SMS-команды
- Мониторинг местоположения автомобиля на базе встроенного приемника GPS | ГЛОНАСС с точностью до 2,5 метров в мобильном приложении или на сайте
- SIM-карты в комплекте поставки

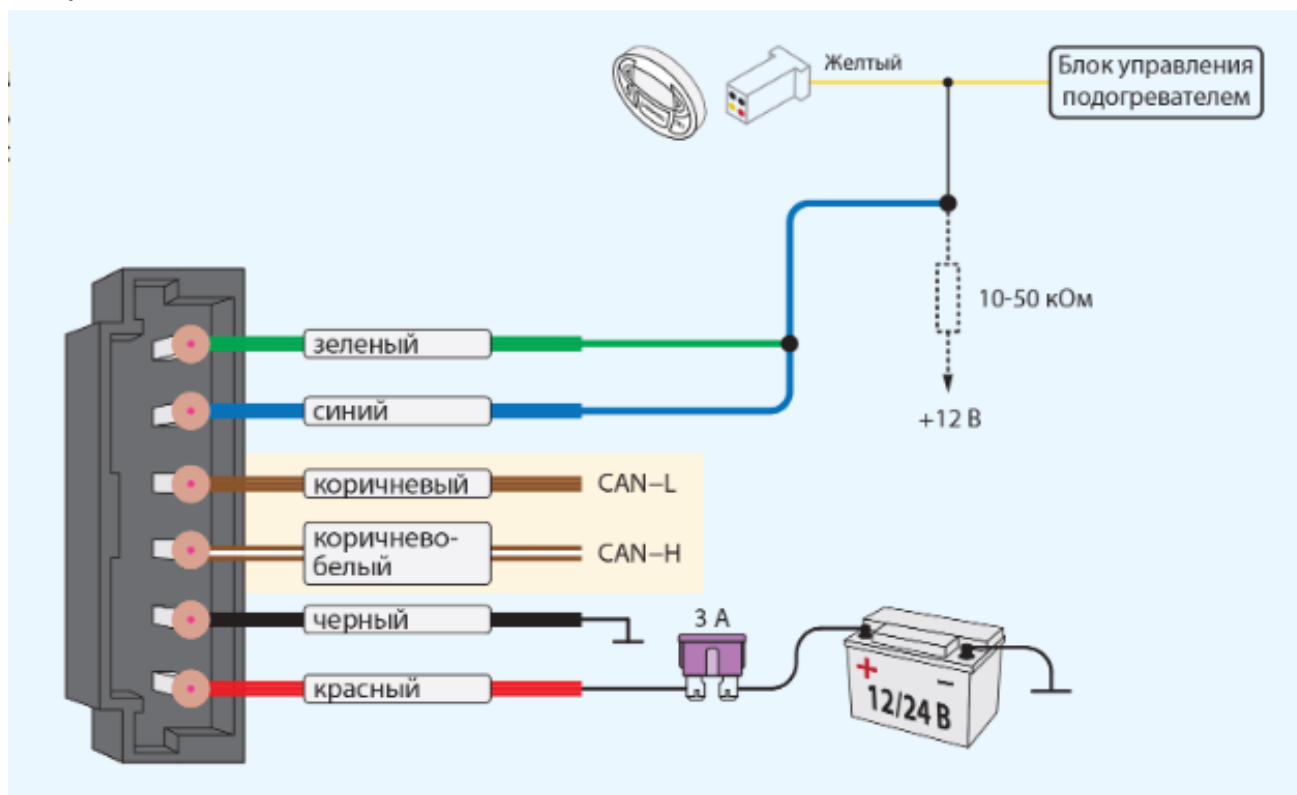


Модуль управления M36

- Поддерживается управление всеми современными предпусковыми подогревателями и отопителями Вебасто серий:
 - Thermo Top Evo 4/5
 - Thermo Top Evo Start
 - Thermo Top Evo Comfort+
- При работе предпускового подогревателя отображает температуру охлаждающей жидкости на базе данных блока управления, передаваемых по цифровой шине
- Позволяет контролировать параметры бортовой сети автомобиля
- При подключении по CAN к автомобилю отображает температуру двигателя (Опционально. Работоспособность данного функционала зависит от марки авто)
- Гарантийные условия аналогичны остальным системам управления Webasto

Модуль управления M36

При монтаже на автомобиль модуль подключается к бортовой сети, W-Bus шине и CAN-шине автомобиля (опционально)



Временные затраты на монтаж и настройку – не более часа

Технические характеристики Модуля управления М36

Стандарт GSM	900-1800 МГц
Количество SIM карт	1 NanoSIM
Исполнение антенны GSM	встроенная
Исполнение GPS/ГЛОНАСС приемника	встроенный
Интерфейсы	1 USB
Чувствительность GPS/ГЛОНАСС приемника	<ul style="list-style-type: none">• -148dBm — “холодный” старт• -163dBm — “горячий” старт• -165dBm — в режиме слежения
Напряжение питания	8-32 В
Ток потребления	10.4 мА
Диапазон рабочих температур	от -40 до +85 °С
Габариты основного блока	64x44x13,5мм
Вес	33г



Номер для заказа: 7749510А

Россия	8 (800) 250-19-99
Москва	+7(495) 579-79-79
Санкт-Петербург	+7(812) 334-93-71
Нижний Новгород	+7(831) 272-55-15
Екатеринбург	+7(343) 379-37-59
Новосибирск	+7(383) 354-00-00
Казахстан	+7(7172) 57-60-00
Беларусь	+375(17)200-0705

www.webasto.ru